

SERIE BUSCHJOST 82960

2/2 - Valvole DN 20 ... DN 65



Per aria
Solenioide azionamento indiretto
Valvole a diaframma
Alte portate
Tutti i componenti interni in cavit  
Design compatto funzionale
Solenioide intercambiabile senza l'uso di strumenti
Silenziatore integrato
Membrana in un pezzo unico

DATI TECNICI

Funzione di commutazione:

Normalmente chiuso

Direzione del flusso:

Determinato

Filettatura interna:

G 3/4 ... G2 1/2 o 3/4 NPT ... 2 1/2 NPT

Pressione di esercizio:

0,4 ... 8 bar

Temperatura:

Fluido: -40°C ... max. +85°C

Ambiente: -20°C ... max. +85°C

Posizione di montaggio:

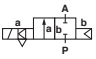
Come richiesto, preferibilmente con solenoide verticale in cima

MATERIALI

Corpo: alluminio

Guarnizione sede: TPE

Interno parti: TPU

Simbolo	Connessione	DN mm	kv-valore m ³ /h	MODELLI*	Pressione di esercizio bar	
					TPE	ECO/FPM **
				→	00	60
	G3/4	20	18	82963XX.8171.00000	0,4 - 8	0,4 - 8
	G1	25	22	82964XX.8171.00000	0,4 - 8	0,4 - 8
	G1 1/2	40	59	82966XX.8171.00000	0,4 - 8	0,4 - 8
	G2	50	80	82967XX.8171.00000	0,4 - 8	-
	G2 1/2	65	93	82968XX.8171.00000	0,4 - 8	-

* Per gli ordini si prega di stato di tensione e frequenza, ad esempio: 8296400.8171.23050 per 230V 50Hz o 8296400.8171.02400 per 24V DC

** Temperatura del gas: -10°C ... 140°C

Temperatura ambiente: -10°C ... +85°C

Temperatura del gas Backflushing: -10°C ... +85°C

Per ulteriori informazioni



www.norgren.com/info/it3-276

Solenoidi 8171 (tensioni standard)

DC	AC	
	50Hz	60Hz
24V	24V	-
-	110V	120V
-	230V	220V

Design secondo DIN VDE 0580
 Campo di tensione +/-10%, duty cycle del 100%
 Classe di protezione secondo la norma EN 60529: IP65
 Connessione elettrica, forma A, secondo le norme DIN EN 175301-803 (incluso)
 I solenoidi sono elencati UL e CSA

Assorbimento

Solenoidi	DC	AC	
		Spunto	Mantenimento
8171	12W	-	-
8171	-	23VA	16VA

DIMENSIONI

Indice	Descrizione
101	Corpo valvola
102	coperchio
*103	Diaframma
104	Allen testa vite
*105	Diaframma
106	coperchio
*107	Silenziatore
108	Silencer housing
109	Allen testa vite
**400	Solenoidi
**702	Pulsante
**705	molla di pressione
**706	molla di pressione
**707	Silenziatore
1400	connettore elettrico [in allegato]

* Un kit di servizio si compone di queste parti

** Pilot service kit including solenoid

Connessione	H mm	H1 mm	L mm	L1 mm
G3/4	105,5	83	95	50
G1	105,5	83	95	50
G1 1/2	166,0	136	135	70
G2	190,5	149	170	95
G2 1/2	205,5	160	170	95

Kit ricambi*

Per le valvole con solenoidi 8171 e la guarnizione TPE	MODELLI
8296300	1261253
8296400	1261253
8296600	1261402
8296700	1268274
8296800	1268274

Pilot service kit**

8298000.8170.XXXXX**

*** Specify voltage and frequency

Ulteriori opzioni (valvole)

XXXXX90.XXXX unico livello ; fino a 4,5 bar (DN 40 solo)

Ulteriori opzioni (solenoidi)

XXXXXXX.8176 Solenoidi in classe di protezione

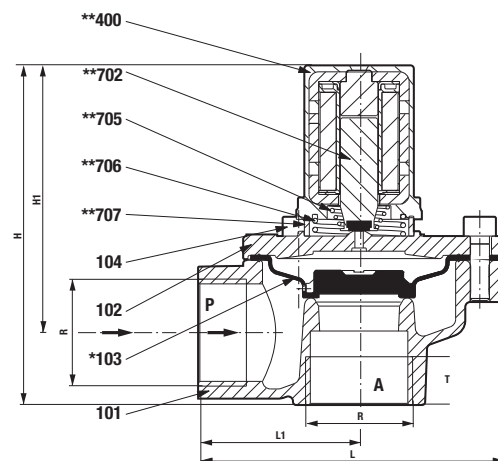
⊗ II 3 GD T 135°C EEx nA II T4

XXXXXXX.8186 Solenoidi in classe di protezione

⊗ II 2 GD EEx me II T4 T 140°C

Ulteriori opzioni su richiesta

G3/4 - G1



G1 1/2 - G2 1/2

